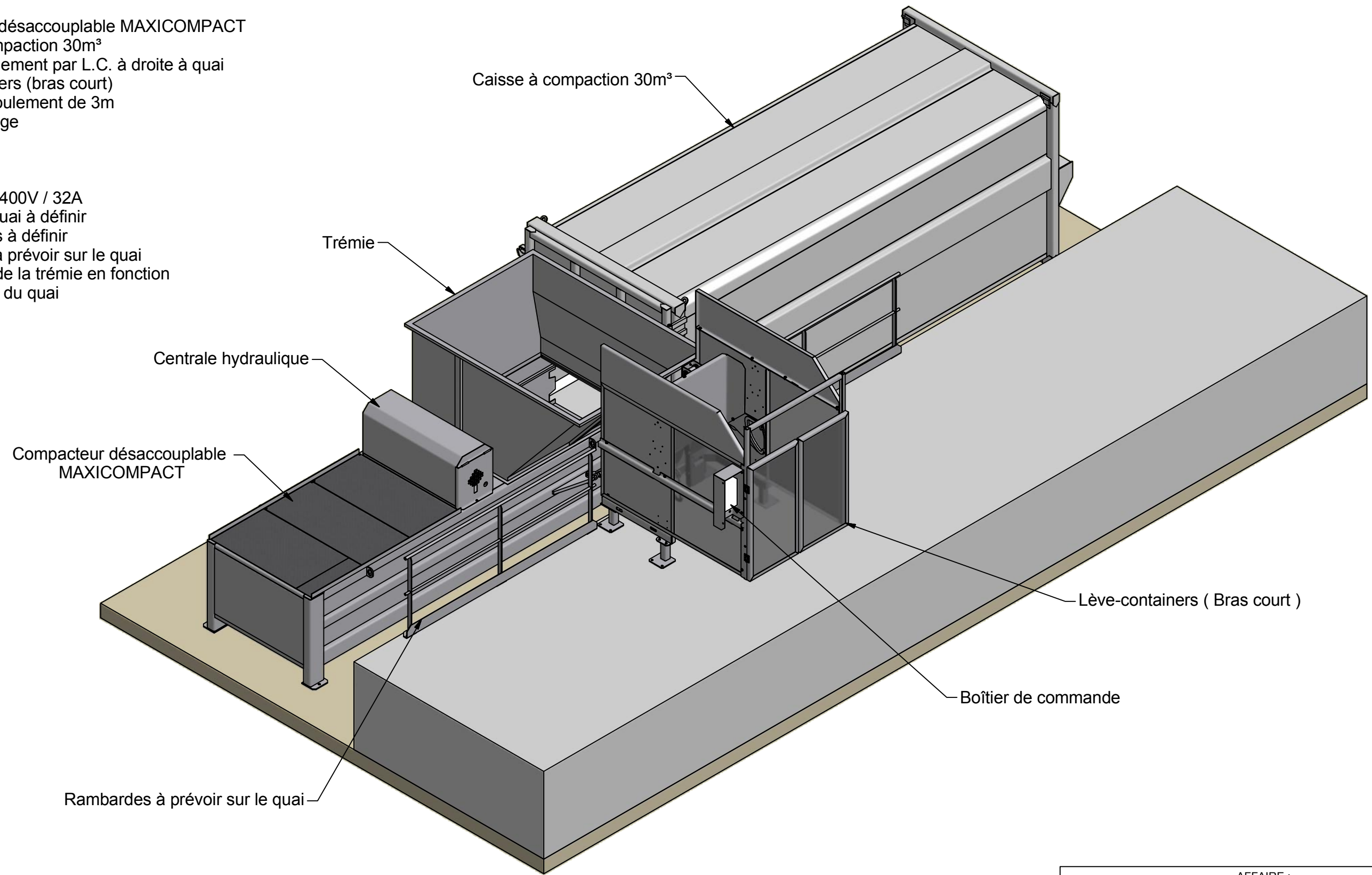



INVENTAIRE :

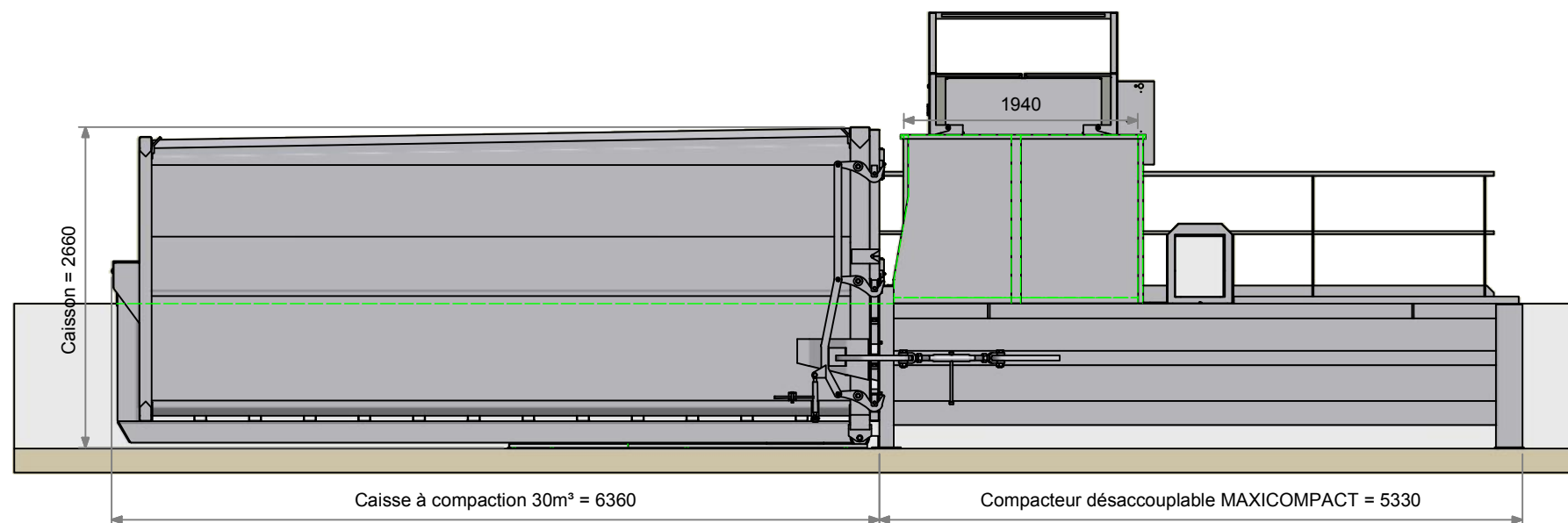
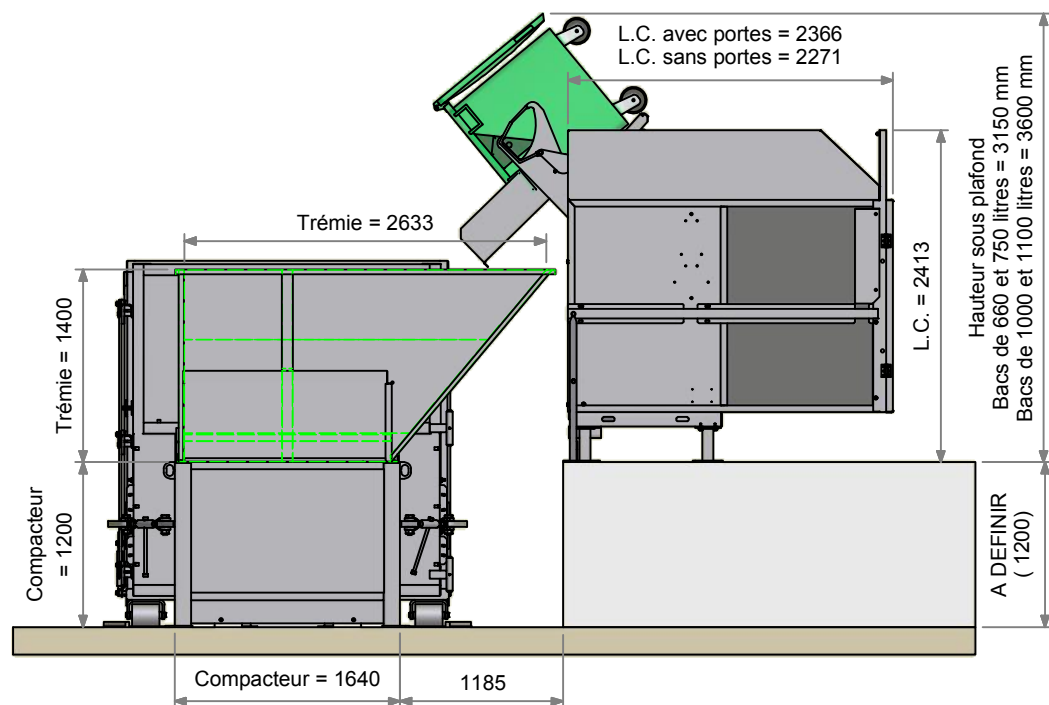
- Compacteur désaccouplable MAXICOMPACT
- Caisse à compaction 30m³
- Trémie chargement par L.C. à droite à quai
- Lève-containers (bras court)
- Chemin de roulement de 3m
- Vés de guidage

NOTA :

- Alimentation 400V / 32A
- Hauteur du quai à définir
- Type de bacs à définir
- Rambardes à prévoir sur le quai
- Dimensions de la trémie en fonction de la hauteur du quai



AFFAIRE :	
CLIENT :	
	Ensemble : IMPLANTATION D'UN COMPACTEUR DESACCOUPLABLE MAXICOMPACT
	Sous-Ensemble : Chargement par L.C. à droite à quai
ARMAND MOULET S.A.S. Z.I. 45330 MALESHERBES Tél : 02 38 34 57 67 Fax : 02 38 34 68 61 www.armand-moulet.com	Dessiné par : Desclosayes Poids : Créé le : 19/08/2011 Modifié le : Référence : IMP125-SER11
Feuille : 1 / 2	

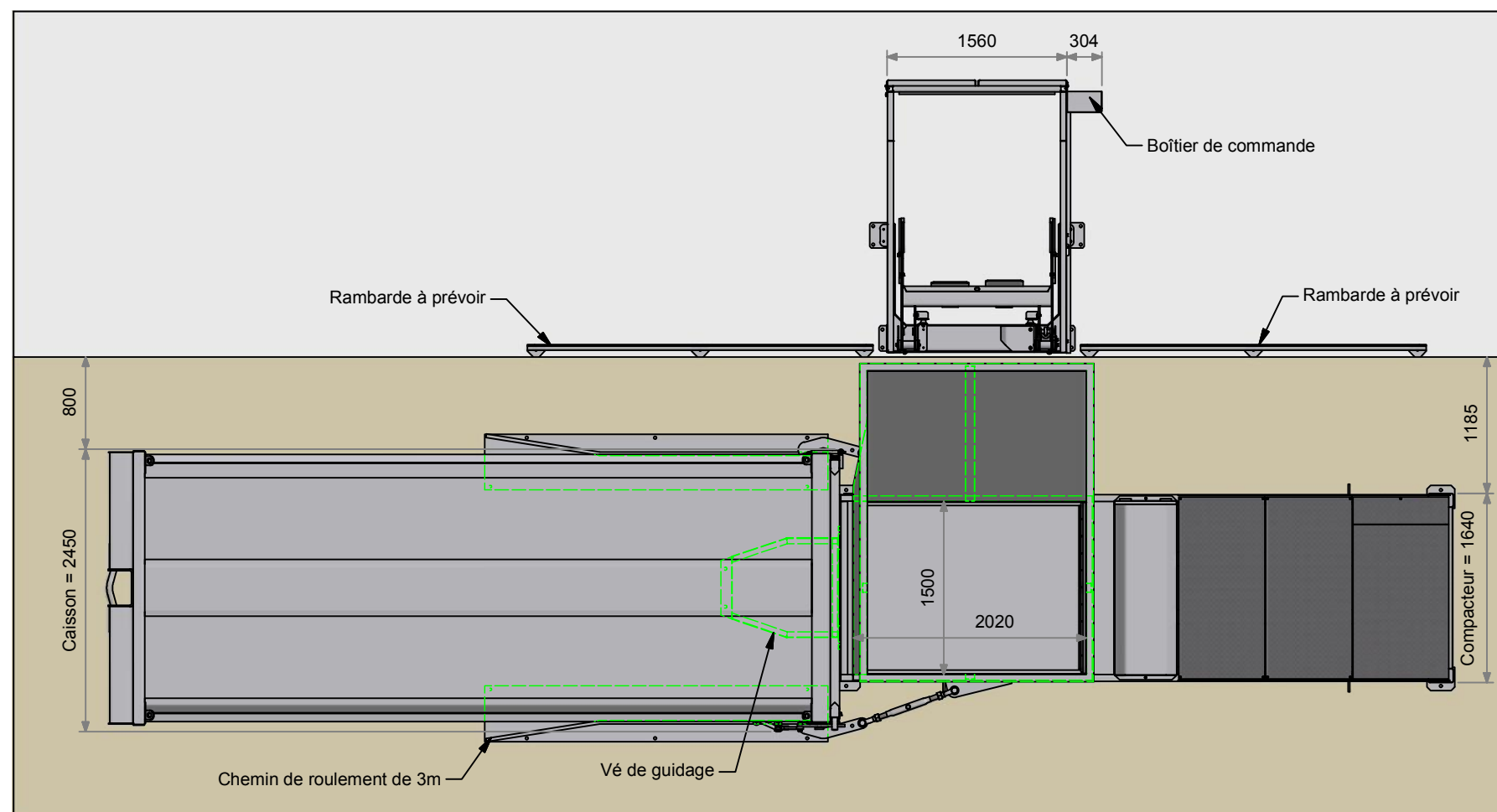


INVENTAIRE :

- Compacteur désaccouplable MAXICOMPACT
- Caisse à compaction 30m³
- Trémie chargement par L.C. à droite à quai
- Lève-containers (bras court)
- Chemin de roulement de 3m
- Vés de guidage

NOTA :

- Alimentation 400V / 32A
- Hauteur du quai à définir
- Type de bacs à définir
- Rambarde à prévoir sur le quai
- Dimensions de la trémie en fonction de la hauteur du quai



AFFAIRE :

CLIENT :



Ensemble : IMPLANTATION D'UN COMPACTEUR DESACCOUPLABLE MAXICOMPACT

Sous-Ensemble : Chargement par L.C. à droite à quai

ARMAND MOULET S.A.S.
 Z.I. 45330 MALESHERBES
 Tél. : 02 38 34 57 67
 Fax. : 02 38 34 68 61
 www.armand-moulet.com

Dessiné par : Desclosayes Poids :

Crée le : 19/08/2011 Modifié le :

Référence : IMP125-SER11

Feuille : 2 / 2