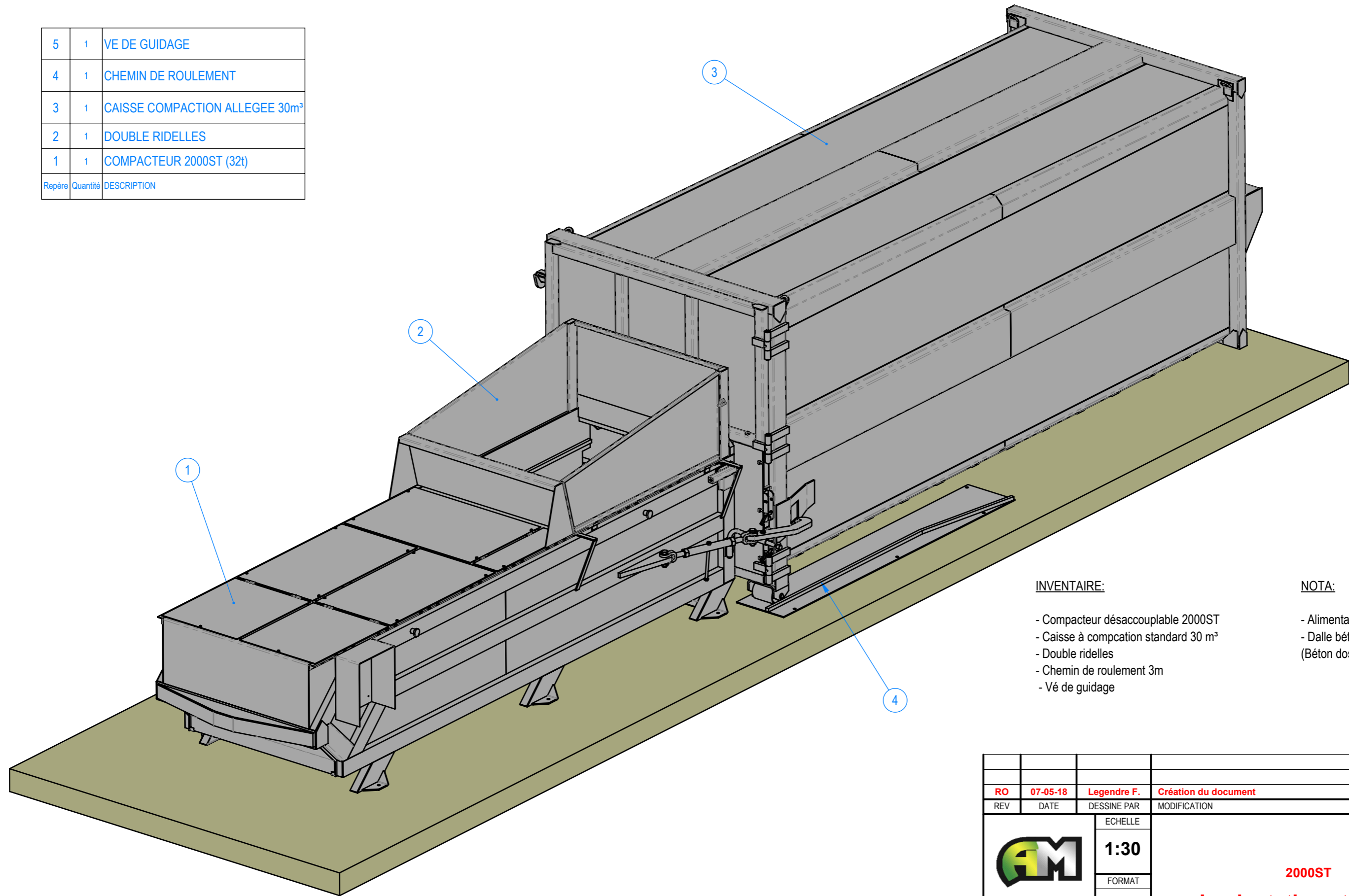


|        |          |                                |
|--------|----------|--------------------------------|
| 5      | 1        | VE DE GUIDAGE                  |
| 4      | 1        | CHEMIN DE ROULEMENT            |
| 3      | 1        | CAISSE COMPACTION ALLEGEE 30m³ |
| 2      | 1        | DOUBLE RIDELLES                |
| 1      | 1        | COMPACTEUR 2000ST (32t)        |
| Repère | Quantité | DESCRIPTION                    |




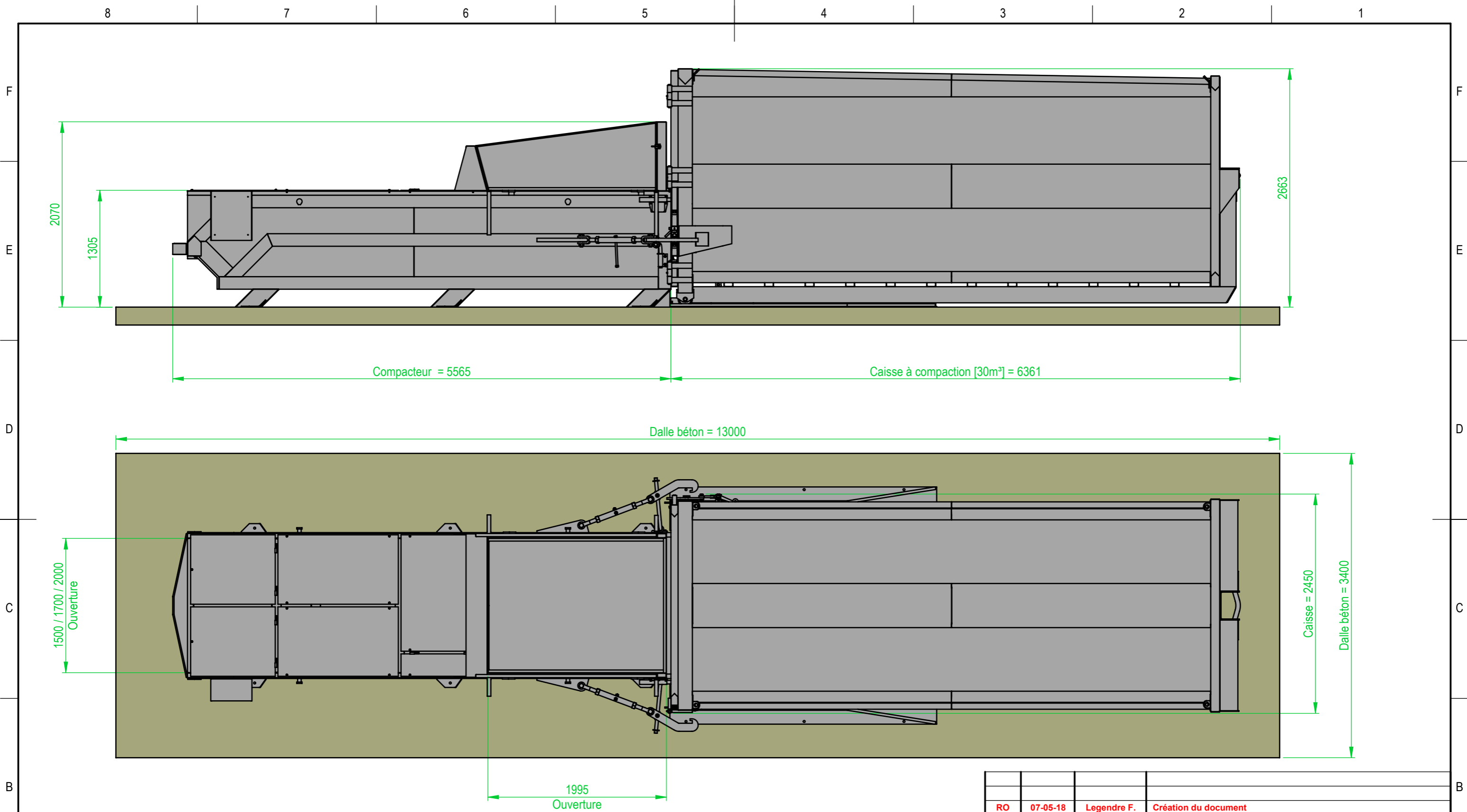
INVENTAIRE:

- Compacteur désaccouplable 2000ST
- Caisse à compaction standard 30 m³
- Double ridelles
- Chemin de roulement 3m
- Vé de guidage

NOTA:

- Alimentation: 400V/32A
- Dalle béton épaisseur 200 mm (Béton dosé à 350 kg CLK)

|   |          |   |                      |
|---|----------|---|----------------------|
| RO  | 07-05-18 | Legendre F.                                   | Création du document |
| REV   | DATE     | DESSINE PAR                                   | MODIFICATION         |
| <br>ARMAND MOULET S.A.S<br>Route de Sermaises<br>MALESHERBES<br>45330 LE MALESHERBOIS<br>Tél: 02 38 34 57 57<br>Fax: 02 38 34 68 61<br>www.armand.moulet.com | ECHELLE  | <b>2000ST</b><br><b>Implantation standard</b> |                      |
|   | 1:30     |   |                      |
|   | FORMAT   | REFERENCE & REVISION                          |                      |
|   | A3       |   |                      |
| FEUILLE   | 1/2      |   |                      |



**INVENTAIRE:**

- Compacteur désaccouplable 2000ST
- Caisse à compaction standard 30 m<sup>3</sup>
- Double ridelles
- Chemin de roulement 3m
- Vé de guidage

**NOTA:**

- Alimentation: 400V/32A
- Dalle béton épaisseur 200 mm (Béton dosé à 350 kg CLK)

|         |          |                              |                      |
|---------|----------|------------------------------|----------------------|
| REV     | DATE     | DESSINE PAR                  | MODIFICATION         |
| RO      | 07-05-18 | Legendre F.                  | Création du document |
| ECHELLE |          | 2000ST                       |                      |
| 1:40    |          | <b>Implantation standard</b> |                      |
| FORMAT  |          |                              |                      |
| A3      |          | REFERENCE & REVISION         |                      |
| FEUILLE |          |                              |                      |
| 2/2     |          |                              |                      |