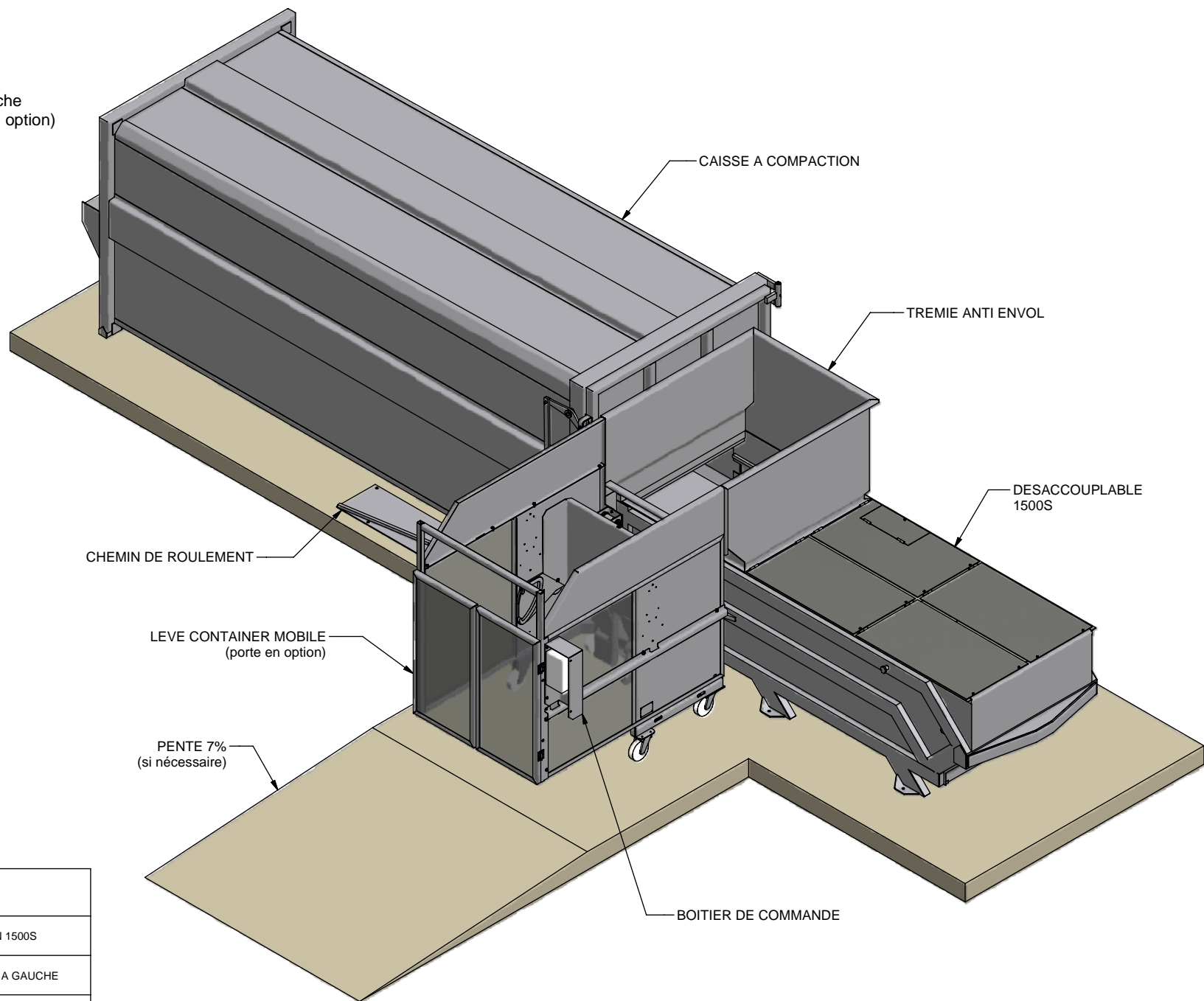


INVENTAIRE

- Désaccouplable 1500S
- Trémie anti envol chargement à gauche
- lève container (bras courts - porte en option)
- Caisse à compaction standard 30m³
- Chemin de roulement de 3m
- Vé de guidage

NOTA

- Alimentation 400V / 32A
- Dalle béton épaisseur 200mm dosé 350kg CLK



IMPLANTATION TYPE

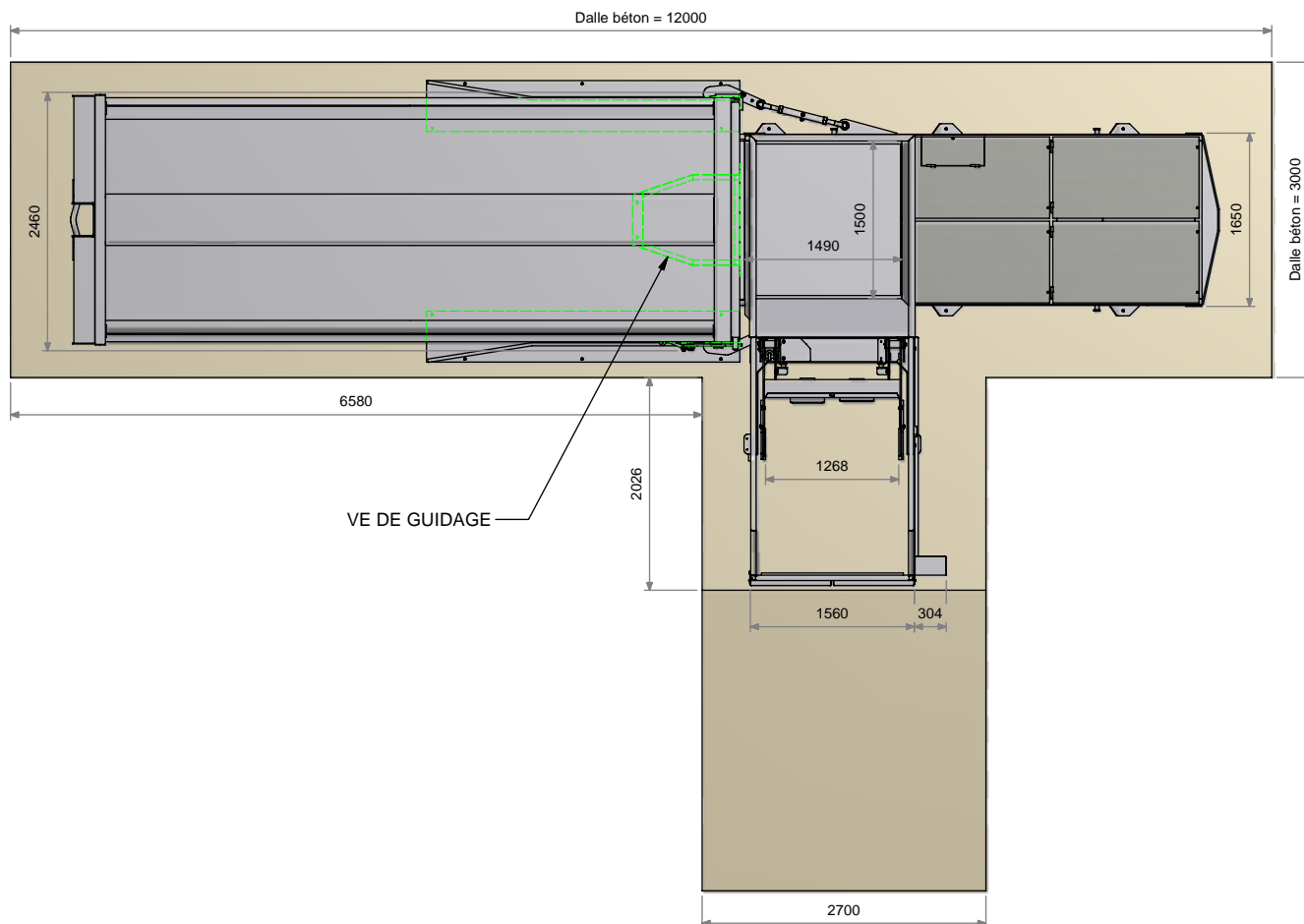
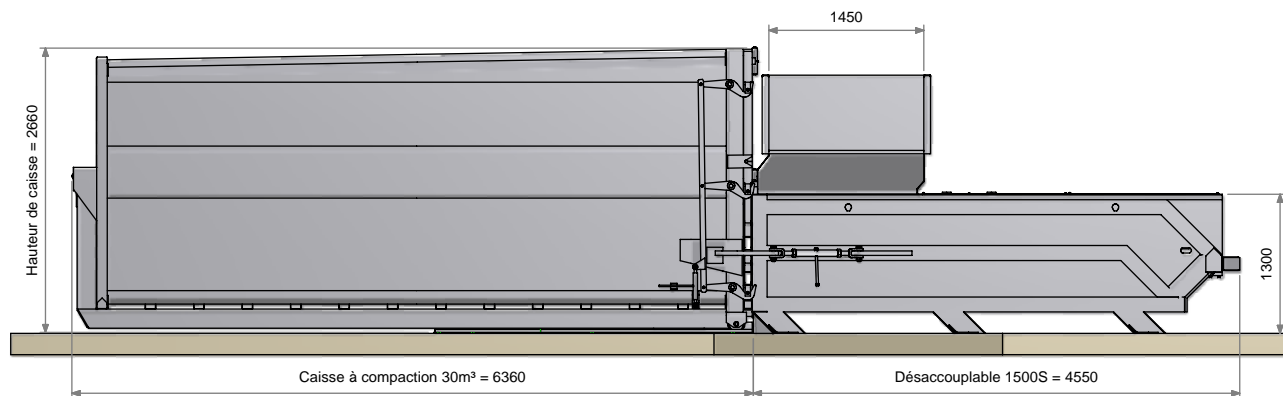
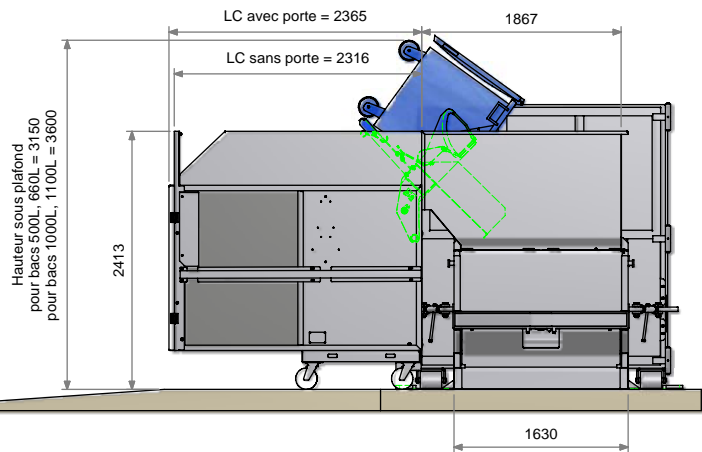


Ensemble : PERSPECTIVE D'UN 1500S

Sous-Ensemble : CHARGEMENT PAR LC A GAUCHE

ARMAND MOULET S.A.S.
Z.I. 45330 MALESHERBES
Tél : 02 38 34 57 67
Fax : 02 38 34 68 61
www.armand-moulet.com

Dessiné par : DUTRUEL	Poids :
Créé le : 10/10/2007	Modifié le : 08/03/2011
Référence : IMP_C/D150S/T02	Feuille : 1 / 2



INVENTAIRE

- Désaccouplable 1500S
- Trémie anti envol chargement à gauche
- lève container (bras courts - porte en option)
- Caisse à compaction standard 30m³
- Chemin de roulement de 3m
- Vé de guidage

NOTA

- Alimentation 400V / 32A
- Dalle béton épaisseur 200mm dosé 350kg CLK

IMPLANTATION TYPE



Ensemble : PLAN D'UN 1500S

Sous-Ensemble : CHARGEMENT PAR LC A GAUCHE

ARMAND MOULET S.A.S.
Z.I. 45330 MALESHERBES
Tél : 02 38 34 57 67
Fax : 02 38 34 68 61
www.armand-moulet.com

Dessiné par : DUTRUEL Poids :

Créé le : 10/10/2007 Modifié le : 08/03/2011

Référence : IMP_C/D150S/T02 Feuille : 2 /2