

# PELLPACT

## Compacteur Monobloc



### A. TYPE MATERIEL

Monobloc

Bouclier (pousseur) : à pelle

Étanche

### B. DESCRIPTIF DU MATERIEL

Le compacteur monobloc **PELLPACT** a un volume utile de 15 à 20 m<sup>3</sup> en standard.

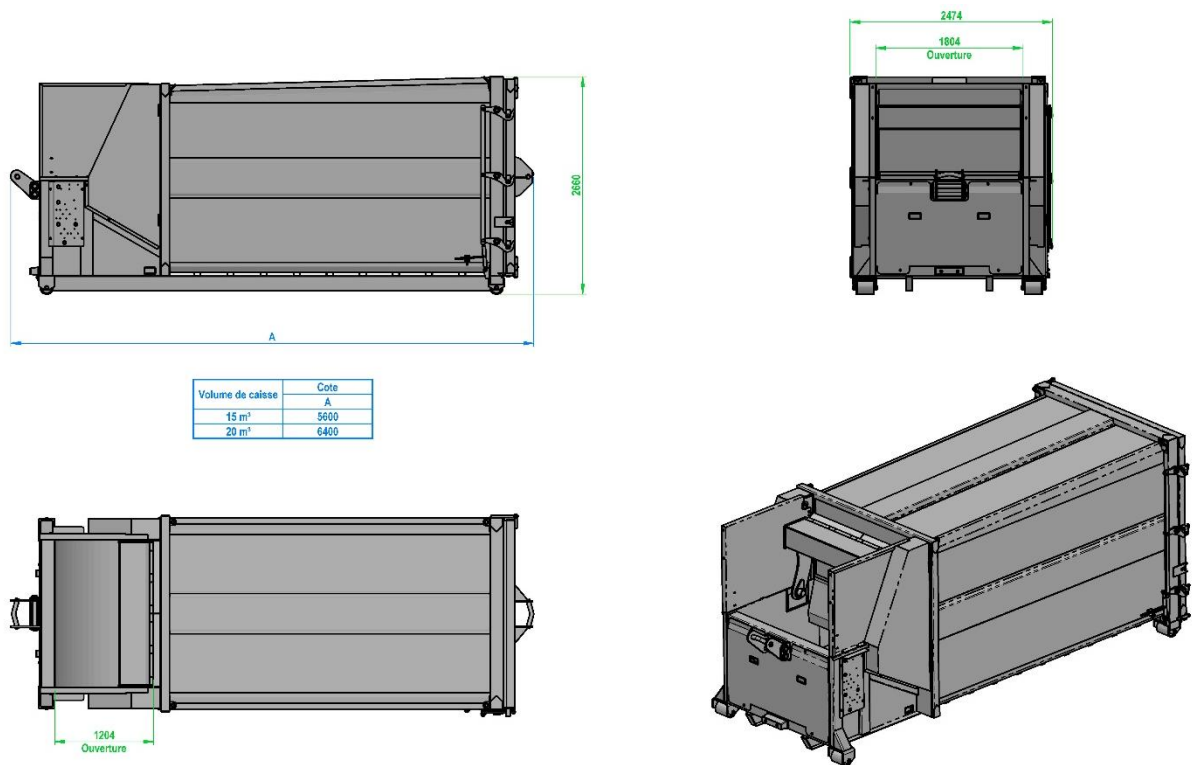
Étanche et non dangereux, celui-ci a une pression sur le bouclier de 3,2 Kg/cm<sup>2</sup> assurant du coup un compactage permanent.

Robuste et simple d'utilisation, ce compacteur, grâce à son rendement, est économique à l'emploi et facile à entretenir.

Il offre toutes les garanties de sécurité nécessaires pour l'opérateur.

*Nombreuses adaptations sur simple demande.*

### C. COTES D'ENCOMBREMENT



### D. CARACTERISTIQUES TECHNIQUES

	PELLPACT	PELLPACT LCI
Volume caisse compaction	15m <sup>3</sup> / 20m <sup>3</sup>	15m <sup>3</sup> / 20m <sup>3</sup>
Largeur chambre de compaction	1800 mm	1800 mm
Volume Chambre de compaction	2 m <sup>3</sup>	2 m <sup>3</sup>
Volume trémie	0,7 m <sup>3</sup>	0,7 m <sup>3</sup>
Hauteur chargement	1430 mm / 1950 mm	1430 mm / 1950 mm
Hauteur pousseur	490 mm	490 mm
Longueur hors tout	5600 mm / 6400 mm	5740 mm / 6540 mm
Largeur hors tout	mm	mm
Pression sur pousseur	3,2 Kg/cm <sup>2</sup>	3,2 Kg/cm <sup>2</sup>
Puissance hydraulique	200 Bars	200 Bars
Durée du cycle moyen	20 secondes	20 secondes
Vérin (x2) : Diamètre	100/70 mm	100/70 mm
Vérin (x2) : Course	500 mm	500 mm
Section grande chambre (x2)	78,53 cm <sup>2</sup>	78,53 cm <sup>2</sup>
Section petite chambre (x2)	40 cm <sup>2</sup>	40 cm <sup>2</sup>
Volume pour la sortie de tige	3,92 litres	3,92 litres
Volume pour la rentrée de tige	2 litres	2 litres
Puissance moteur	7,5 CV - 5,5 KW	7,5 CV - 5,5 KW
Puissance électrique nécessaire	32 A Différentiel 30 mA	32 A Différentiel 30 mA
Effet de poussée (à 180 Bars)	30 Tonnes	30 Tonnes
Capacité réservoir	60 litres	60 litres
Débit pompe : basse pression	55 litres/min	55 litres/min
Débit pompe : haute pression	18,8 litres/min	18,8 litres/min
Poids à vide	4,350 Tonnes / 4,5 Tonnes	4,650 Tonnes / 4,9 Tonnes
Niveau sonore	85 dB	85 dB

## E. UTILISATION

 BOIS/PALETTES	 ALIMENTAIRE	 CARTONS	 PLASTIQUES	 POLYSTYRENE	 DIB

- Compacteur adapté à ce matériau
- Compacteur pouvant traiter ce matériau, mais rarement proposé
- Compacteur inadapté

## F. INCOMPATIBILITE / MISE EN GARDE

Inadapté pour les déchets secs (cartons, plastiques, palettes, bois, etc....)

## G. EQUIPEMENTS DE SERIE

Filtre de retour à cartouche démontable  
Sécurité en cas de surchauffe par thermostat  
Double préhension du compacteur (Avant et Arrière)  
Voyant de 3/4 plein et Voyant benne pleine (4/4)  
Sectionneur extérieur  
Protection antirouille  
Finition peinture polyuréthane  
Vérin de retenue de poignée de porte arrière

## H. EQUIPEMENTS OPTIONNELS

Lève-container intégré (LCI) avec grilles de protection latérales ou enceinte grillagée  
Lève-container indépendant (avec enceinte entièrement grillagée et porte de sécurité)  
Cellule de fonctionnement automatique  
Evacuation des liquides via raccords pompiers  
Capot d'auget  
Capot de fermeture d'auget en aluminium  
Chemin de roulement (CDR) avec butée mécanique de 3 à 6m

## I. TYPE DE CHARGEMENT

Manuel au sol (Arrière)

Manuel à quai (Arrière)

Par LCI au sol (Arrière)

Par LC indépendant au sol (Arrière)

Par LC indépendant à quai (Arrière)

## J. EN SAVOIR PLUS

Depuis notre site WEB : [www.armand-moulet.com](http://www.armand-moulet.com)



Fiche Technique de la machine

<https://www.armand-moulet.com/moovapps/easysite/workplace/custom/site/nos-machines/compacteurs-monobloc/pellpact>

Plans d'implantation à télécharger :

Télécharger le Plan d'implantation



Modèle 3D à visualiser

Visualiser le modèle 3D



Venez découvrir notre nouveau site web



Des actus



Des fiches techniques



Des modèles 3D à visualiser



Des plans d'implantation à télécharger



Une navigation optimisée : PC, tablette, smartphone

et plein d'autres choses, alors rendez-vous sur

[www.armand-moulet.com](http://www.armand-moulet.com)